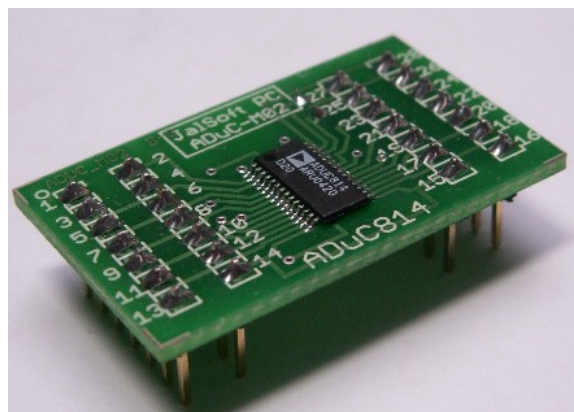


### pro mikroprocesor ADuC814

#### Základní charakteristika

- určeno pro mikroprocesor ADuC814,
- vyvedeny všechny piny mikroprocesoru,
- samostatně vyvedená analogová a digitální zem a napájení,
- připojeny všechny nezbytné filtrační kondenzátory a krystal 32.782 kHz,
- vhodné pro aplikační zapojení a první testy s mikroprocesorem.



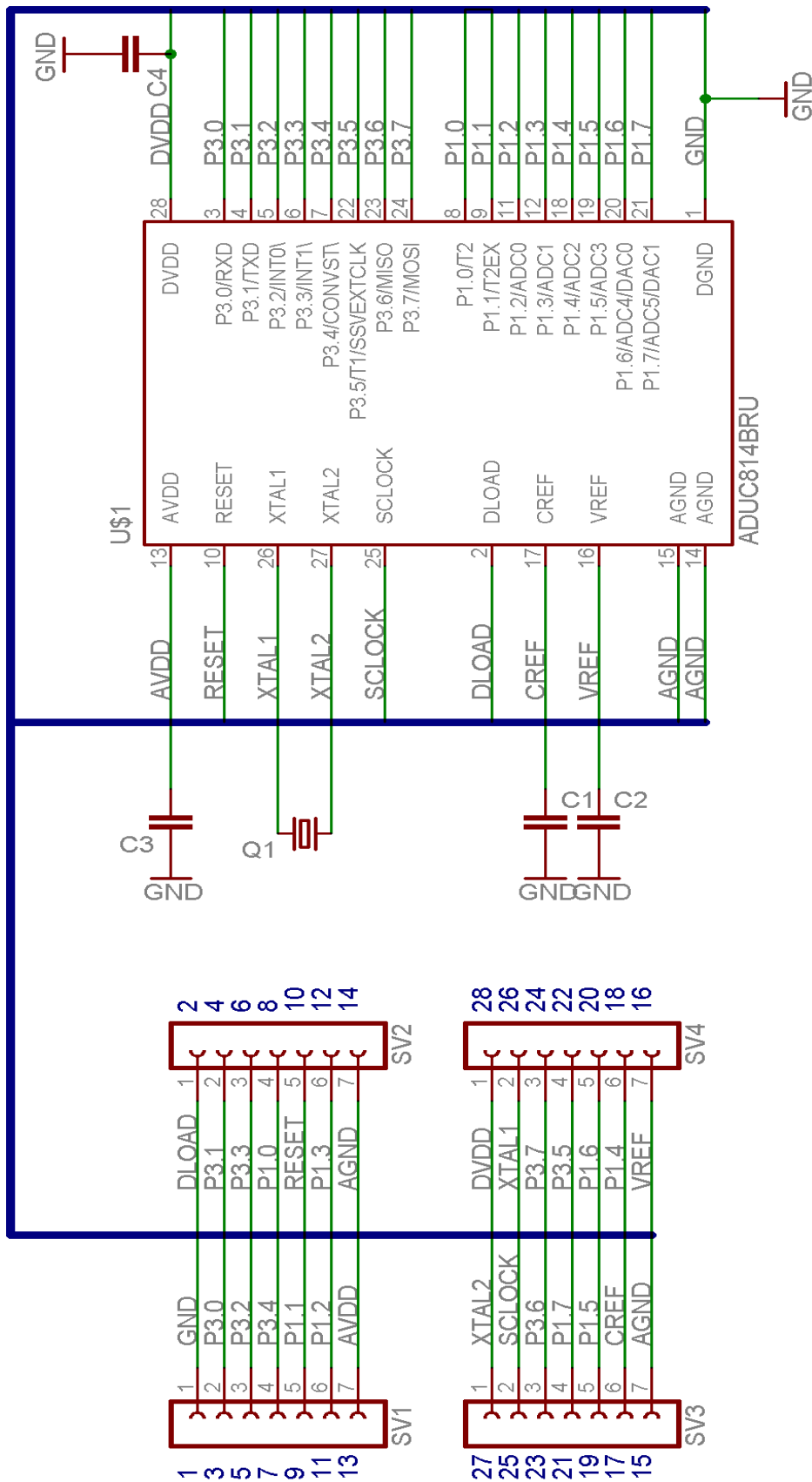
Vzhled modulu s mikroprocesorem ADuC814  
Rozměr modulu 22,5 x38 mm

Modul je určen pro první zkoušky s mikroprocesorem ADuC814, který se dodává v SMD pouzdře 28 pinů TSSOP o velikosti 4.4 mm × 9.7 mm nelze jej běžně použít bez SMD montáže. Z modulu je vyvedeno všech 28 pinů obvodu způsobem 1:1 s pomocí čtyř jednořadých lámacích lišt S1G7.

Pro aplikační testy s klasickými součástkami je vhodné opatřit modul dalšími pomocnými součástkami. Modul je doplněn krystalem 32.782 kHz a blokovacími kondenzátory, jak na napájecí analogové, tak i digitální větvi a dva blokovací kondenzátory na pinech  $V_{ref}$  a  $C_{ref}$ .

Do aplikace je možné modul za tyto lišty buď připájet nebo použít jednořadé zásuvky BL815G.

Další literaturu případně katalogové listy k mikroprocesoru ADuC814 naleznete na internetových stránkách firmy Analog Devices ([www.analog.com/microconverter](http://www.analog.com/microconverter)). Drobné popisy výhodných vlastností mikroprocesoru, aplikační zapojení a popisy vývojových prostředí pak najdete na [www.hw.cz](http://www.hw.cz).

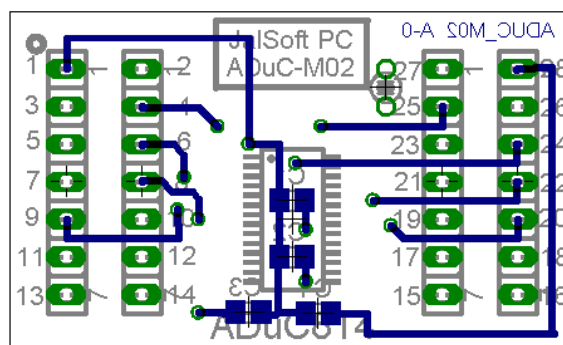
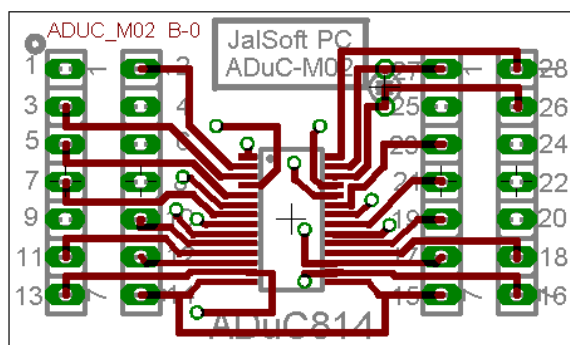


**Elektrické schéma zapojení modulu s ADuC814**

pin	popis	pin	popis
1	GND	2	DLOAD
3	P3.0/RxD	4	P3.1/TxD
5	P3.2/INT0	6	P3.3/INT1
7	P3.4/T0/CONVST	8	P1.0/T2
9	P1.1/T2EXT	10	RESET
11	P1.2/ADC0	12	P1.3/ADC1
13	AVdd	14	AGND

pin	popis	pin	popis
27	XTAL2(out)	28	DVdd
25	SCLOCK	26	XTAL1(in)
23	P3.6/MISO	24	P3.7/SDATA/MOSI
21	P1.7/ADC5/DAC1	22	P3.5/T1/SS/ExtCLK
19	P1.5/ADC3	20	P1.6/ADC4/DAC0
17	CREF	18	P1.4/ADC2
15	AGND	16	VREF

### Popis pinů včetně fyzického rozložení na konektorech modulu



Zobrazení spojů a rozložení součástek na desce plošných spojů

### Přehled dodávaných variant modulů AT- ADuC-02/ 814

Popis varianty modulu (obsahuje)	Označení
Deska s plošnými spoji, mikroprocesor ADuC814, krystal XT-32.782 MHz, spojovací lišta, blokovací kondenzátory	<b>AT-ADuC-02 / 814</b>
Deska s plošnými spoji bez osazení	<b>AT-ADuC-02 / DPS</b>

