

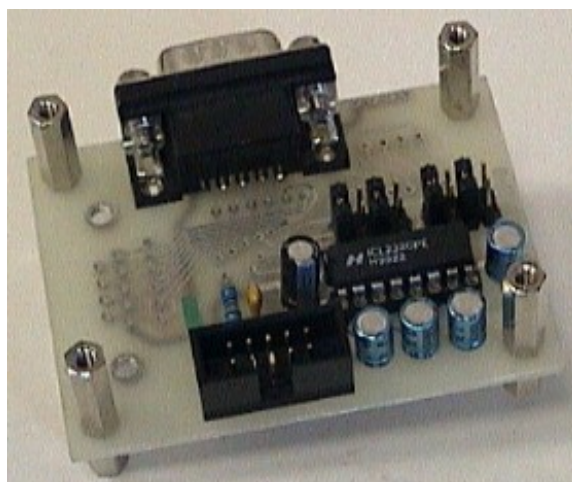
Základní charakteristika

- určeno pro rychlou realizaci sériového rozhraní RS-232,
- z modulu jsou vyvedeny všechny vstupní i výstupní signály rozhraní RS-232 včetně dodatečných signálů na straně TTL, využitím pájecích bodů lze volně piny konektoru dále libovolně propojit,
- modul lze použít ve dvou variantách vyvedení konektoru CANON-9 s 90° úhlovým natočením,
- konektor MLW10G má shodné zapojení jako konektory na modulech AT-UP-01/02/03/04 a lze jej tedy přímo propojit plochým vodičem,
- na modul je možné vložit čtyřnásobný DIP přepínač, jehož kontakty jsou vyvedeny na konektor MLW10G,
- vhodné pro aplikační zapojení a první testy s mikroprocesorem.

Modul realizuje standardní obousměrné rozhraní RS-232 ze signálů úrovně TTL a obsahuje integrovaný obvod MAX 232 pro impedanční a napěťový převod úrovně TTL na RS 232 a naopak, potřebné nabíjecí kondenzátory pro vytvoření žádaných napětí a konektory.

Podle potřeby lze dodatečně realizovat na konektoru CANON-9 signál handshake propojením pinů DTS RTS.

Modul lze realizovat v několika variantách, podle konkrétního osazení konektorem CANON-9 a doplňkovými obvody.



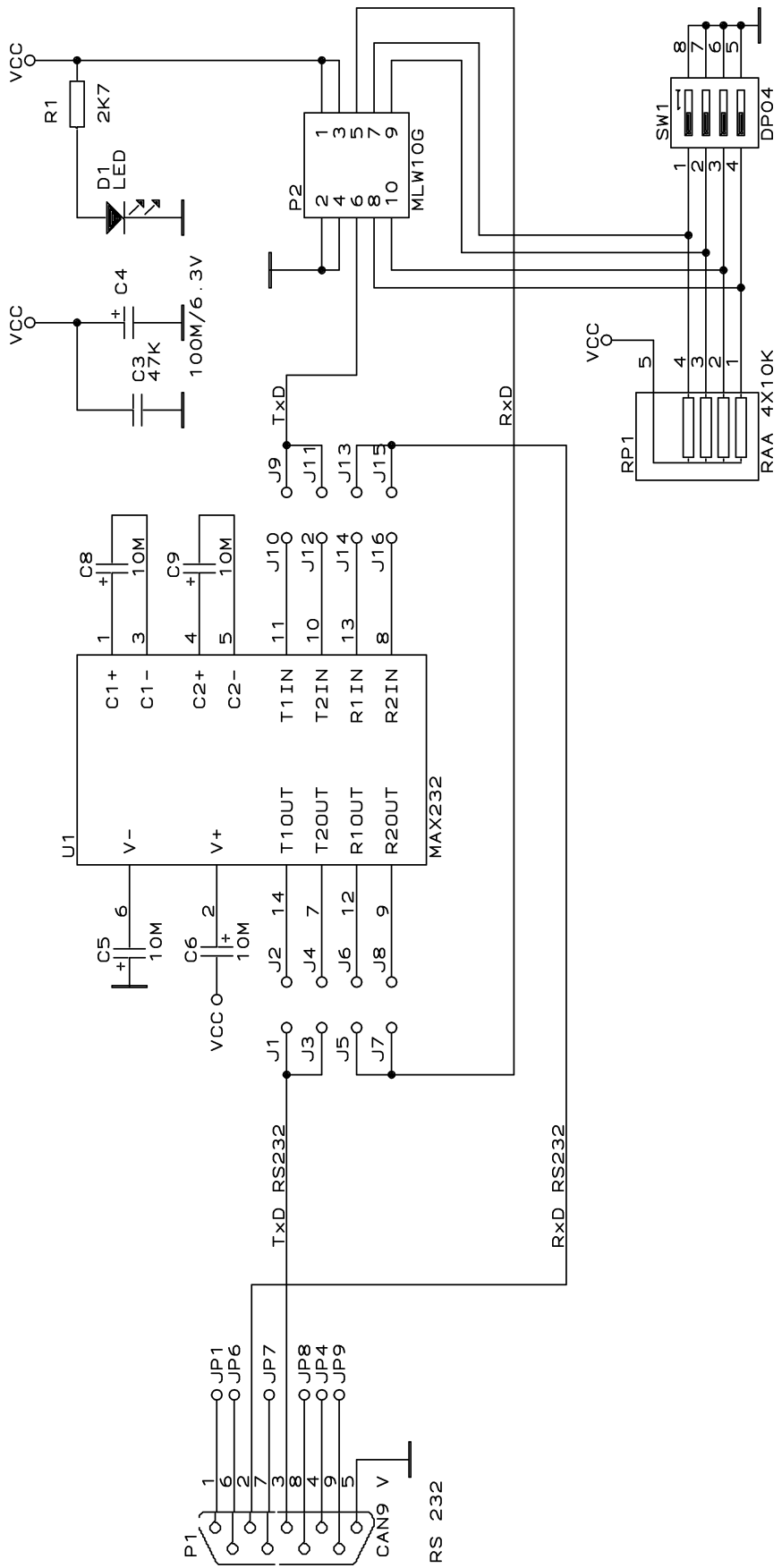
Vzhled modulu AT-RS-01
Rozměr modulu 50 x 67,5 mm

Modul dále obsahuje jeden konektor typu MLW10G pro spojení s modulem mikroprocesoru a druhý typu CANON-9, variantně umístitelný na čelní či boční stranu modulu. Tento konektor se umístí podle potřeby při montáži jednotlivých modulů mikroprocesorového systému a jednoho modulu RS.

Na desku modulu je možné umístit i 4 násobný DIP typu klavír, kterým lze zavádět binární hodnoty do modulů mikroprocesorového systému, přes volné kontakty na konektoru MLW10G.

Modul je navržen na osazení obvodem MAX232, ale může být osazen libovolným ekvivalentem tohoto obvodu, podle konkrétního typu obvodu se pak osadí nabíjecí kondenzátory.

Aktuální nabídku modulů najdete na stránkách www.jalsoft.iol.cz/ups_01.htm.



Elektrické schéma
zapojení modulu

Zapojení konektoru MLW10G

pin	popis
1	Vcc (+5V)
2	GND
3	Vcc (+5V)
4	GND
5	RxD (TTL)
6	TxD (TTL)
7	SW 1 (s R up)
8	SW 4 (s R up)
9	SW 2 (s R up)
10	SW 3 (s R up)

Zapojení konektoru CANON9 RS-232

pin	popis	plný RS-232
1	volné	Carrier Detect
2	RxD RS-232	Receive Data
3	TxD RS-232	Transmit Data
4	volné	Data Terminal Ready
5	GND	System Ground
6	volné	Data Set Ready
7	volné	Request to Send
8	volné	Clear to Send
9	volné	

