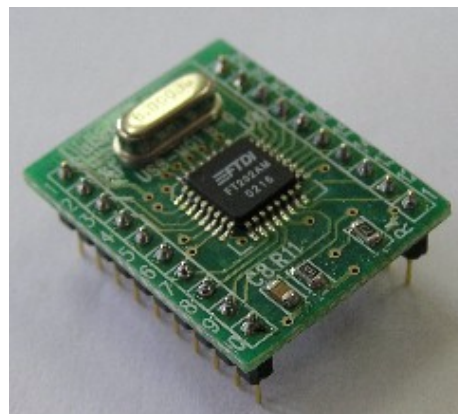


s obvody FT232AM a FT245AM

Základní charakteristika

- určeno pro jednoduchou realizaci USB rozhraní pro většinu jednočipových mikroprocesorů,
- obsahuje kompletní hardware pro převod z USB na sériové nebo paralelní komunikaci,
- obsahuje externí paměti EEPROM s identifikací VID a PID,
- obvodově realizovaný podle doporučeného zapojení výrobce,
- připojeny jsou všechny nezbytné filtrační kondenzátory, krystal 6 MHz, RESET obvod,
- vhodné pro aplikační zapojení a první testy s USB rozhraním a mikroprocesory.



Vzhled modulu USB -01
Rozměr modulu 22,5 x 29 mm

Modul je určen pro první zkoušky se sériovým rozhraním USB, spojující na jedné straně osobní počítač a na druhé straně jednočipový mikroprocesor. Modul v maximální míře využívá dva typy integrovaných obvodů firmy FTDI, které se dodávají v SMD pouzdře 32 pinů QFP o velikosti 7 mm × 7 mm nelze jej běžně použít bez SMD montáže. Pro aplikační testy s klasickými součástkami je vhodné modul opatřit dalšími pomocnými obvody.

Z modulu jsou vyvedeny všechny potřebné piny obvodu pro zapojení do aplikace s pomocí dvou jednořadých lišt z patice DIL20. Modul je doplněn krystalem 6 MHz, nezbytnými odpory a kondenzátory, obvodem generujícím signál RESET (ten je však možné odpojit a

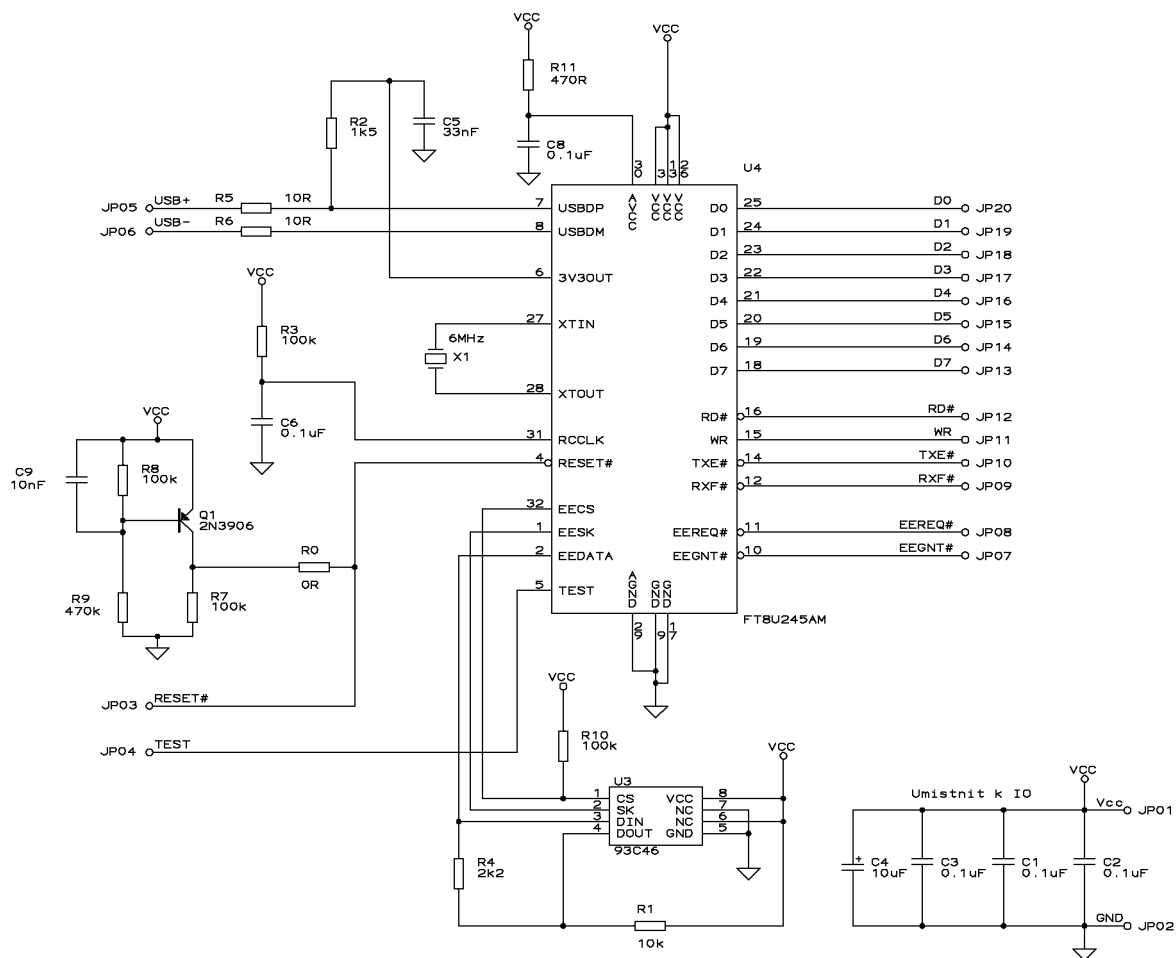
přivést signál RESET z externího zdroje a externí paměti EEPROM, do níž je možné zapsat identifikace VID a PID.

Modul je realizován ve dvou variantách, podle konkrétního osazení obvodu FTDI. Tím lze na straně připojení mikroprocesoru realizovat sériové nebo paralelní rozhraní.

Při realizaci paralelního rozhraní lze dosáhnout přenosové rychlosti až 1Mb/s.

Ovladače pro Windows 98SE/ME/2K/XP, Mac a Linux pro realizaci driverů na straně PC jsou volně k dispozici na Internetu, stejně jako příklady softwarových aplikací včetně zdrojových kódů.

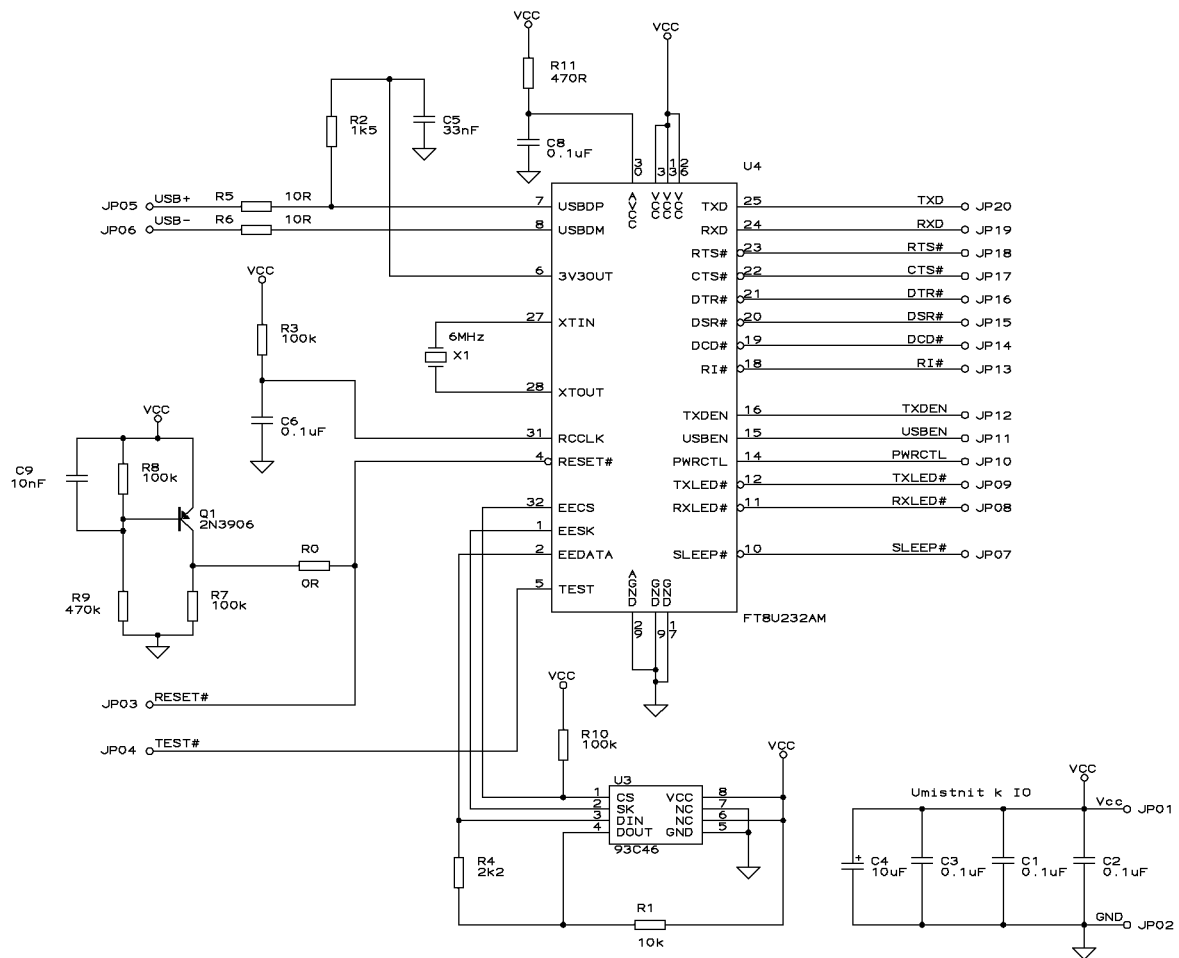
Další literaturu případně katalogové listy k obvodům FTDI naleznete na internetových stránkách firmy FTDI (Future Technology Devices International, www.ftdichip.com), případně dovozce těchto obvodů firmy ASIX (www.asix.cz).



Elektrické schéma zapojení modulu s FT8U245AM

pin	popis	pin	popis
1	Vcc	20	D0
2	GND	19	D1
3	RESET#	18	D2
4	TEST	17	D3
5	USB+	16	D4
6	USB-	15	D5
7	EEGNT#	14	D6
8	EEREQ#	13	D7
9	RXF#	12	RD#
10	TXE#	11	WR

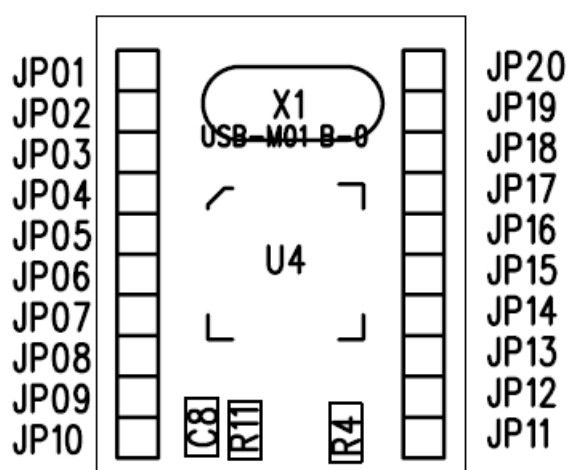
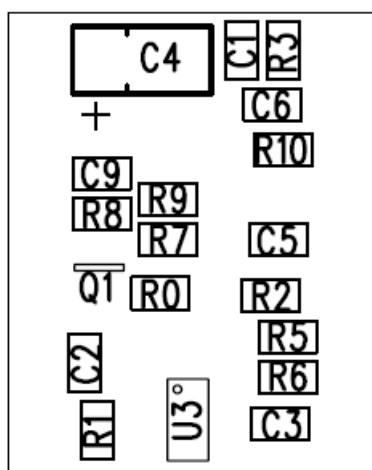
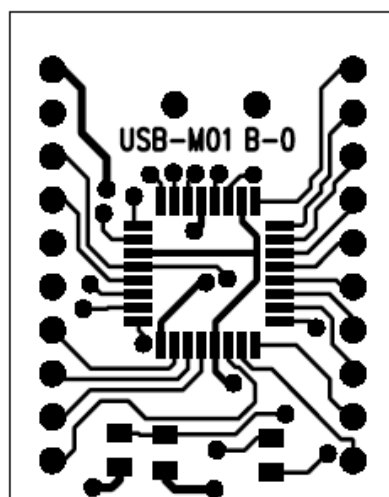
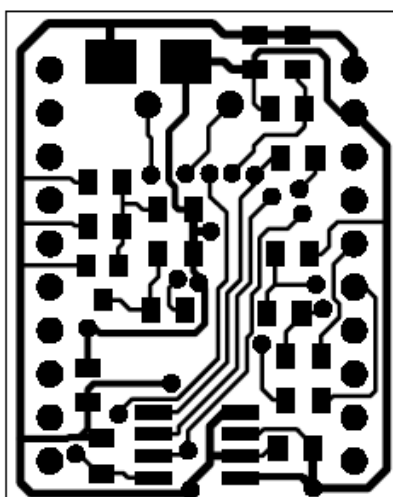
Popis pinů včetně fyzického rozložení na konektorech modulu USB-01/245



Elektrické schéma zapojení modulu s FT8U232AM

pin	popis	pin	popis
1	Vcc	20	RxD
2	GND	19	TxD
3	RESET#	18	RTS#
4	TEST	17	CTS#
5	USB+	16	DTR#
6	USB-	15	DSR#
7	SLEEP#	14	DCD#
8	RXLED#	13	RI#
9	TXLED#	12	TXDEN
10	PWRCTL	11	USBEN

Popis pinů včetně fyzického rozložení na konektorech modulu USB-01/232



Zobrazení spojů a rozložení součástek na desce plošných spojů

Přehled dodávaných variant modulů USB-M01

Popis varianty modulu (obsahuje)	Označení
Deska s plošnými spoji, obvod FT8U245AM, paměť 93C46, krystal XT-6 MHz, spojovací lišta, blokovací kondenzátory	USB-M01 / 245
Deska s plošnými spoji, obvod FT8U232AM, paměť 93C46, krystal XT-6 MHz, spojovací lišta, blokovací kondenzátory	USB-M01 / 232
Deska s plošnými spoji bez osazení	AT-ADuC-02 / DPS